



INFRA SAUNY



HYUNDAI

Infrasauna

Infrasauna představuje ekvivalentní systém v termoterapii, nahrazující klasické saunování. Je založena na principu prohřívání lidského těla pomocí přenosu tepla infrazářením, jehož tepelná složka má výrazný léčebný účinek. Při této formě saunování se prohřívá nejen povrch těla, ale teplo proniká i do hloubky tkáně. Dochází k rychlejšímu prohřátí těla a nástupu intenzivního pocení než při klasickém saunování. K ohřevu organismu dochází přenosem tepelné energie infračerveným zářením v neviditelné části spektra, nikoliv ohřevem od horkého vzduchu. Výhodou je i nižší okolní teplota vzduchu v infrakabině (cca 50 °C) a tím zpřístupnění této terapie i lidem, kteří nemohou ze zdravotních důvodů využívat klasické sauny (po konzultaci s lékařem astmatici, alergici, kardiaci). Infrasauny nacházejí uplatnění ve zdravotnictví, sportovních klubech, rehabilitačních ústavech, kosmetických centrech, hotelích a v neposlední řadě i v domácnostech po celém světě.

Standartně používané materiály infrasaun jsou severský smrk a topol. Vyšší třídu používaných materiálů představuje Kanadská borovice (Hemlock).

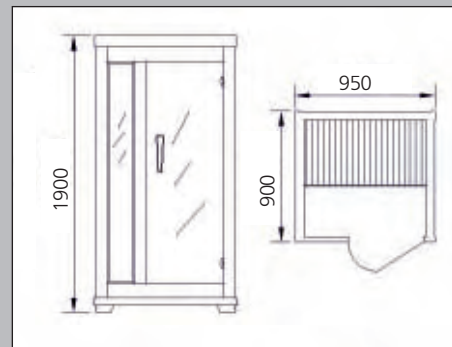
Hemlock je speciální druh borovice rostoucí na západě severní Ameriky. Je to exkluzivní saunové dřevo s velmi jemnou strukturou, bez suků a pryskyřice. Je extrémně stabilní, minimálně pracuje a nekrouť se. Jeho další výhodou je imunita proti tvorbě a množení mikroorganismů. Tento materiál (Hemlock) je používán pro výrobu tradičních infrasaun, nabízených pod značkou Hyundai.



Infra sauna KORSIKA 1

• Kapacita: 1 osoba

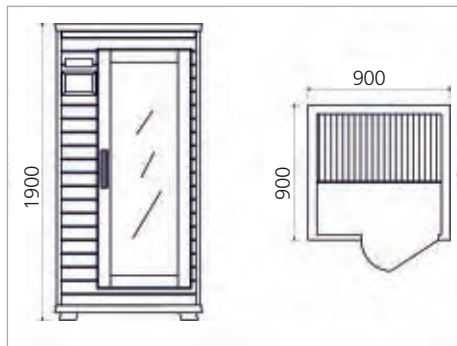
- Rozměry (V x Š x H): 1900 x 950 x 900 mm
- Hmotnost: 84 kg • Topidla: uhlíkové panely
- Provozní napětí: 230 V • Příkon: 1400 W • Doba náběhu na provozní teplotu (50 - 60 °C): 20 - 25 min (závisí na okolní teplotě) • Spotřeba za 1 saunovací cyklus (60 min): 1,82 kWh (závisí na okolní teplotě, způsobu používání sauny)
- Elektronické ovládání • CD/radio přehrávač s MP3, USB
- Vnitřní osvětlení, vnější osvětlovací rampa
- Materiál kabiny - Hemlock • Barva: natural



Infra sauna BIBIONE 1

• Kapacita: 1 osoba

- Rozměry (V x Š x H): 1900 x 900 x 900 mm
- Hmotnost: 76 kg • Topidla: uhlíkové panely
- Provozní napětí: 230 V • Příkon: 1340 W • Doba náběhu na provozní teplotu (50 - 60 °C): 20 - 25 min (závisí na okolní teplotě) • Spotřeba za 1 saunovací cyklus (60 min): 1,74 kWh (závisí na okolní teplotě, způsobu používání sauny)
- Elektronické ovládání • CD/radio přehrávač s MP3, USB
- Vnitřní osvětlení • Materiál kabiny - Hemlock
- Barva: natural

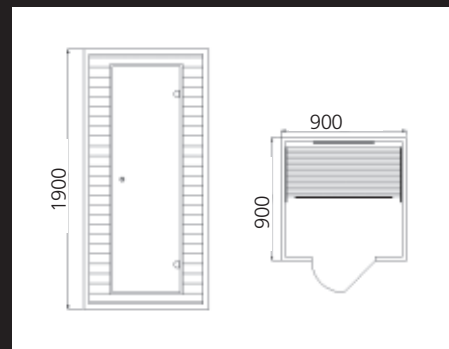




Infrasauna SPLIT 1N

• Kapacita: 1 osoba

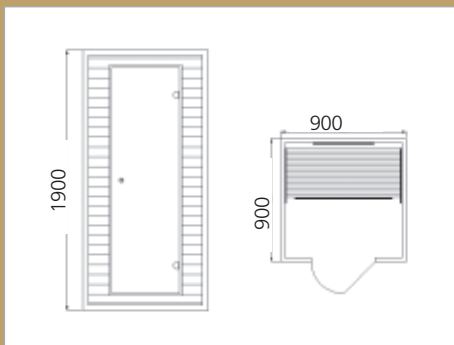
- Rozměry (V x Š x H): 1900 x 900 x 900 mm
 - Hmotnost: 76 kg • Topidla: uhlíkové panely
 - Provozní napětí: 230 V • Příkon: 1400 W • Doba náběhu na provozní teplotu (50 - 60 °C): 20 - 25 min (závisí na okolní teplotě) • Spotřeba za 1 saunovací cyklus (60 min): 1,82 kWh (závisí na okolní teplotě, způsobu používání sauny)
 - Elektronické ovládání • Vnitřní osvětlení
 - Materiál kabiny - Hemlock, vnější plášť - mořená dýha
- Barva: natural



Infrasauna SPLIT 1B

• Kapacita: 1 osoba

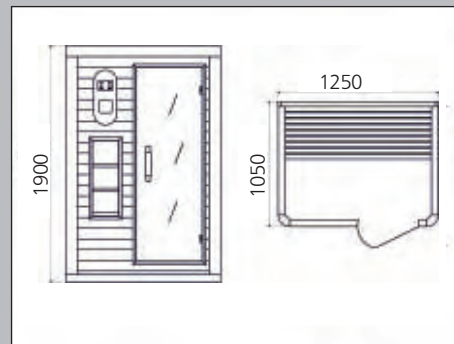
- Rozměry (V x Š x H): 1900 x 900 x 900 mm
- Hmotnost: 76 kg • Topidla: uhlíkové panely
- Provozní napětí: 230 V • Příkon: 1400 W • Doba náběhu na provozní teplotu (50 - 60°C): 20 - 25 min (závisí na okolní teplotě) • Spotřeba za 1 saunovací cyklus (60 min): 1,82 kWh (závisí na okolní teplotě, způsobu používání sauny)
 - Elektronické ovládání • Vnitřní osvětlení
- Materiál kabiny - Hemlock, vnější plášť - mořená dýha
 - Barva: tmavě hnědá



Infra sauna LANZAROTE 2

• Kapacita: 2 osoby

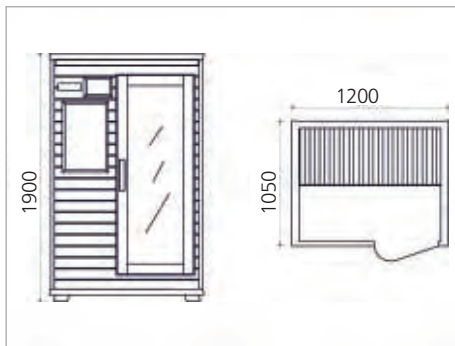
- Rozměry (V x Š x H): 1900 x 1250 x 1050 mm
- Hmotnost: 115 kg • Topidla: uhlíkové panely
- Provozní napětí: 230 V • Příkon: 1820 W • Doba náběhu na provozní teplotu (50 - 60 °C): 20 - 25 min (závisí na okolní teplotě) • Spotřeba za 1 saunovací cyklus (60 min): 2,36 kWh (závisí na okolní teplotě, způsobu používání sauny)
- Elektronické ovládání • CD/radio přehrávač s MP3, USB
- Vnitřní osvětlení • Světelná terapie na bázi LED osvětlení
- Materiál kabiny - Hemlock • Barva: natural



Infrasauna COSTABRAVA 2

• Kapacita: 2 osoby

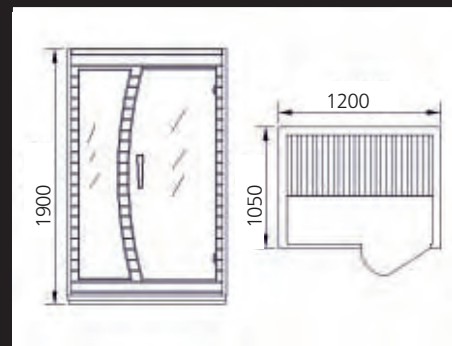
- Rozměry (V x Š x H): 1900 x 1200 x 1050 mm
 - Hmotnost: 115 kg • Topidla: uhlíkové panely
- Provozní napětí: 230 V • Příkon: 1820 W • Doba náběhu na provozní teplotu (50 - 60°C): 20 - 25 min (závisí na okolní teplotě) • Spotřeba za 1 saunovací cyklus (60 min): 2,36 kWh (závisí na okolní teplotě, způsobu používání sauny)
- Elektronické ovládání • CD/radio přehrávač s MP3, USB
 - Vnitřní osvětlení, vnější osvětlovací rampa
- Materiál kabiny - Hemlock • Barva: natural



Infrasauna CHALKIDIKI 2

• Kapacita: 2 osoby

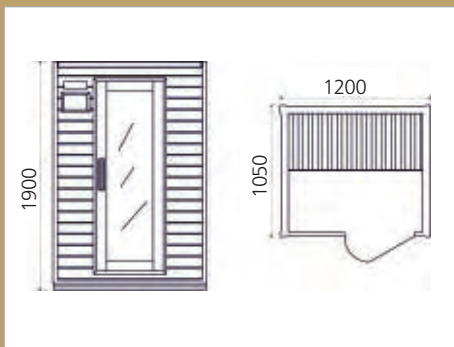
- Rozměry (V x Š x H): 1900 x 1200 x 1050 mm
- Hmotnost: 107 kg
- Topidla: uhlíkové panely
- Provozní napětí: 230 V
- Příkon: 1820 W
- Doba náběhu na provozní teplotu (50 - 60 °C): 20 - 25 min (závisí na okolní teplotě)
- Spotřeba za 1 saunovací cyklus (60 min): 2,36 kWh (závisí na okolní teplotě, způsobu používání sauny)
- Elektronické ovládání
- CD/radio přehrávač s MP3, USB
- Vnitřní osvětlení
- Materiál kabiny - Hemlock
- Barva: natural



Infrasauna MALLORCA 2

• Kapacita: 2 osoby

- Rozměry (V x Š x H): 1900 x 1200 x 1050 mm
- Hmotnost: 112 kg • Topidla: uhlíkové panely
- Provozní napětí: 230 V • Příkon: 1820 W • Doba náběhu na provozní teplotu (50 - 60°C): 20 - 25 min (závisí na okolní teplotě) • Spotřeba za 1 saunovací cyklus (60 min): 2,36 kWh (závisí na okolní teplotě, způsobu používání sauny)
- Elektronické ovládání • CD/radio přehrávač s MP3, USB
- Vnitřní osvětlení • Materiál kabiny - Hemlock
- Barva: natural

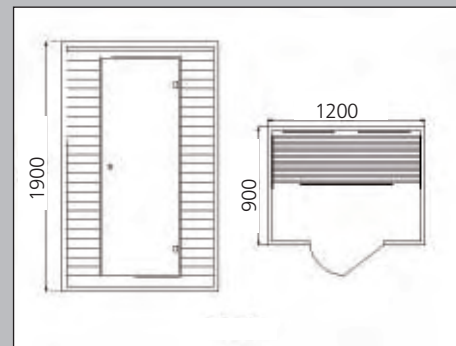




Infrasauna RIMINI 2N

• Kapacita: 2 osoby

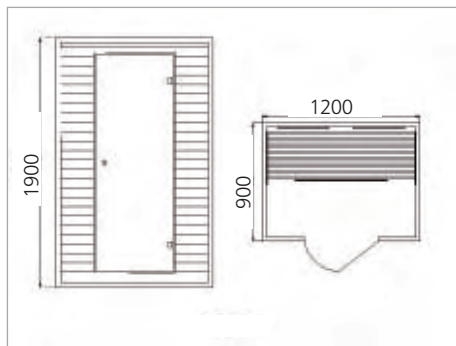
- Rozměry (V x Š x H): 1900 x 1200 x 900 mm
- Hmotnost: 112 kg • Topidla: uhlíkové panely
- Provozní napětí: 230 V • Příkon: 1820 W • Doba náběhu na provozní teplotu (50 - 60 °C): 20 - 25 min (závisí na okolní teplotě) • Spotřeba za 1 saunovací cyklus (60 min): 2,36 kWh (závisí na okolní teplotě, způsobu používání sauny)
- Elektronické ovládání • Vnitřní osvětlení
- Materiál kabiny - Hemlock, vnější plášť - mořená dýha
- Barva: natural



Infrasauna RIMINI 2B

• Kapacita: 2 osoby

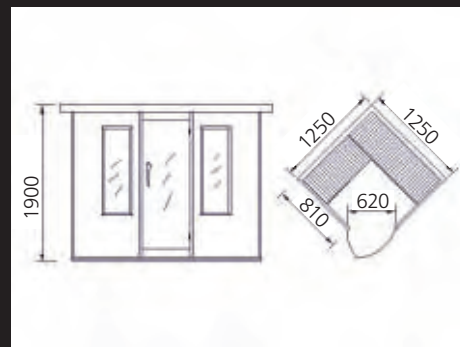
- Rozměry (V x Š x H): 1900 x 1200 x 900 mm
- Hmotnost: 112 kg • Topidla: uhlíkové panely
- Provozní napětí: 230 V • Příkon: 1820 W • Doba náběhu na provozní teplotu (50 - 60°C): 20 - 25 min (závisí na okolní teplotě) • Spotřeba za 1 saunovací cyklus (60 min): 2,36 kWh (závisí na okolní teplotě, způsobu používání sauny)
 - Elektronické ovládání • Vnitřní osvětlení
- Materiál kabiny - Hemlock, vnější plášť - mořená dýha
 - Barva: tmavě hnědá



Infrasauna rohová RHODOS 2

• Kapacita: 2 osoby

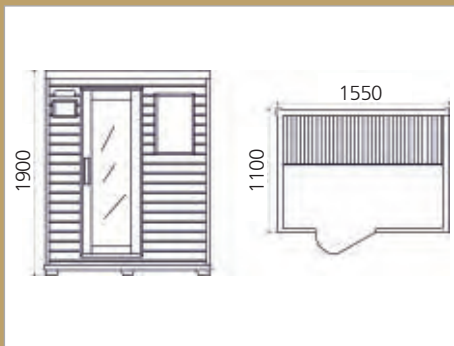
- Rozměry (V x Š x H): 1900 x 1250 x 1250 mm
- Hmotnost: 127 kg • Topidla: uhlíkové panely
- Provozní napětí: 230 V • Příkon: 2000 W • Doba náběhu na provozní teplotu (50 - 60 °C): 20 - 25 min (závisí na okolní teplotě) • Spotřeba za 1 saunovací cyklus (60 min): 2,6 kWh (závisí na okolní teplotě, způsobu používání sauny)
- Elektronické ovládání • CD/radio přehrávač s MP3, USB
- Vnitřní osvětlení, vnější osvětlovací rampa
- Materiál kabiny - Hemlock • Barva: natural



Infrasauna TENERIFE 3

• Kapacita: 3 osoby

- Rozměry (V x Š x H): 1900 x 1550 x 1100 mm
- Hmotnost: 146 kg • Topidla: uhlíkové panely
- Provozní napětí: 230 V • Příkon: 2200 W • Doba náběhu na provozní teplotu (50 - 60°C): 20 - 25 min (závisí na okolní teplotě) • Spotřeba za 1 saunovací cyklus (60 min): 2,86 kWh (závisí na okolní teplotě, způsobu používání sauny)
- Elektronické ovládání • CD/radio přehrávač s MP3, USB
 - Vnitřní osvětlení, vnější osvětlovací rampa
 - Materiál kabiny - Hemlock • Barva: natural





OBSAH

| | |
|---------------------------|--------|
| • INFRASAUNA KORSIKA 1 | [3] |
| • INFRASAUNA BIBIONE 1 | [4] |
| • INFRASAUNA SPLIT 1N | [5] |
| • INFRASAUNA SPLIT 1B | [6] |
| • INFRASAUNA LANZAROTE 2 | [7] |
| • INFRASAUNA COSTABRAVA 2 | [8] |
| • INFRASAUNA CHALKIDIKI 2 | [9] |
| • INFRASAUNA MALLORCA 2 | [10] |
| • INFRASAUNA RIMINI 2N | [11] |
| • INFRASAUNA RIMINI 2B | [12] |
| • INFRASAUNA RHODOS 2 | [13] |
| • INFRASAUNA TENERIFE 3 | [14] |

HYUNDAI



Váš distributor

Výhradní distributor pro ČR a SR:

HP TRONIC Zlín, spol. s r.o.

Prštné - Kútiky 637, 760 01 Zlín

prodej: +420 577 055 331, +420 577 055 167

technická podpora a servis: +420 577 055 331, +420 724 075 346

<http://www.hyundai-electronics.cz/produkty/domaci-sauny/>